

HL-WALL-06

Lámpara Solar



Lámpara de pared para uso doméstico, con alto nivel de luminosidad (2000 lm), gran área de iluminación y control remoto para configuración

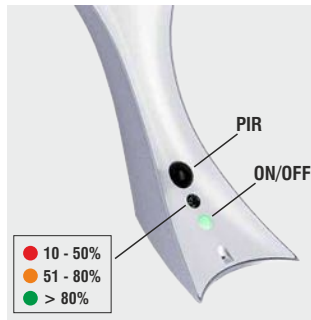
Recarga inteligente de batería (SBM) para una mayor vida útil
Panel solar monocristalino de 2W y alta eficiencia

Diferentes modos de operación seleccionables por el usuario:
M1: 60Lm hasta activación del PIR (100% durante 10s)
M2: 120Lm hasta activación del PIR (100% durante 10s)
M3: 200Lm continuo x 5h y 40Lm hasta el amanecer + PIR

Más de 10 noches de operación continua con recargas parciales en días lluviosos



LEDs OSRAM (190 Lm/W)



Detector PIR +
Indicador de batería



Panel Solar Monocristalino
de alta eficiencia

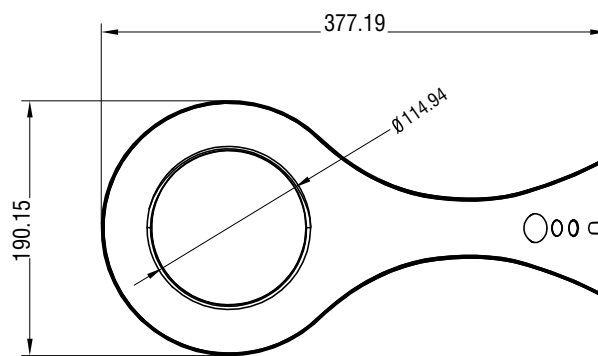


Protección IP65 / resistencia
K10 para uso en exteriores

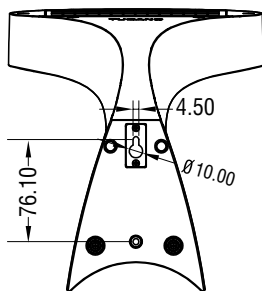


Dimensiones

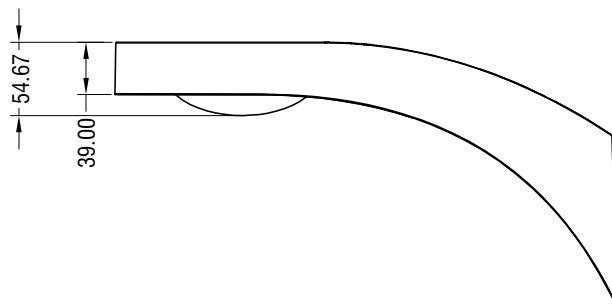
Vista Superior



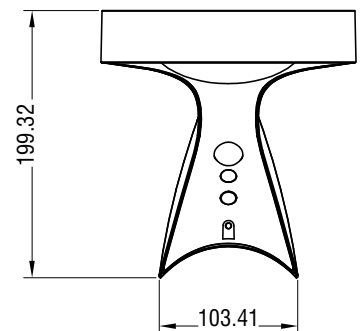
Vista Trasera



Vista Lateral



Vista Frontal



Información de Empacado:

MODELO	TIPO DE EMPAQUE	UNIDADES EMPACADAS	DIMENSIONES CARTÓN (mm)	PESO CARTÓN (Kg)	
				NETO	BRUTO
HL-WALL-06	Caja Interna	1	455 x 162 x 238	1.02	1.37
	Cartón	4	660 x 470 x 257	4	6.5

La información de pesos Bruto y Neto, es solo referencial

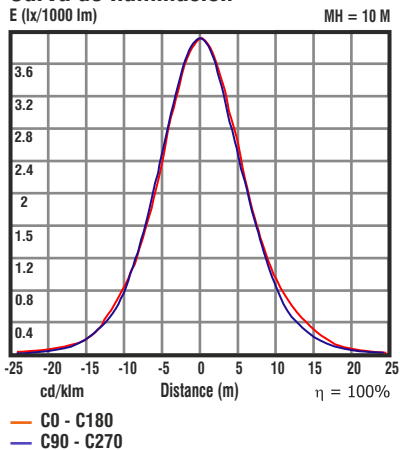
HL-WALL-06

Especificaciones Técnicas

HL-WALL-06	
Luminosidad (LM)	2000
SOLAR PANEL	
Tipo	Policristalino, 2W
BATERÍA Li-Ion	
Capacidad	3.7 Vdc / 19.24 WH / 2.600 mAh
Temperatura de Carga y Descarga	0 a 45 °C / -20 a 60 °C
Tiempo de Recarga	13 H
ILUMINACIÓN	
LED (OSRAM)	2835 - 40pcs
Temperatura de Color de la Luz	3000K, Ra 80+
Autonomía, con Poca Luz Solar	Hasta 10 noches
Modos de Operación	Modo 1: 60LM + PIR 2000LMx10s Modo 2: 120LM + PIR 2000LMx10s Modo 3: 200LMx5H + 40LMx7H / PIR 2000LMx10s
Indicación de Modo	N/A
Indicación de Capacidad	N/A
PIR	120°, >5m
Indicadores	IP65 / IK10
Normativas	CE (IEC60598-1 / IEC60598-2-3 / EN55015 / EN61547)
Altura de Instalación	2.5m a 3.5m

Curvas y características de Iluminación

Curva de Iluminación



Distribución de Luminancia

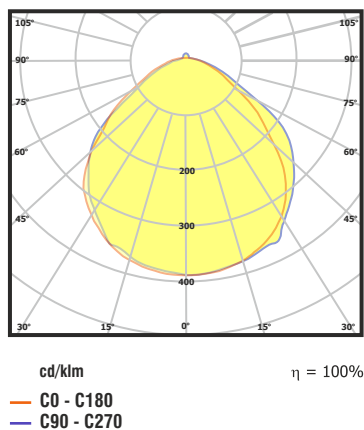


Diagrama de Simulación

