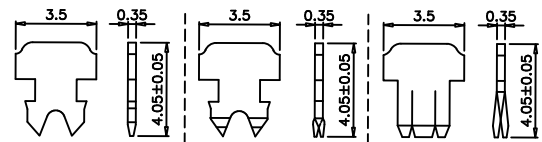


SCALE 2/1



Straight Pin

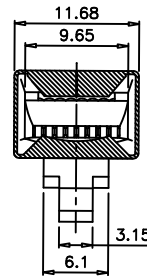
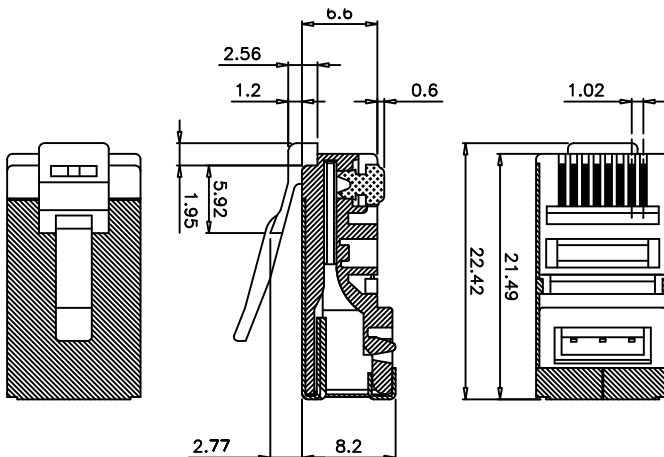
Two Prongs Pin
CONTACT TERMINAL
SCALE 5/1

Three Prongs Pin

TOL : ±0.05

QP-RJ45S

Conector blindado 50 micrones x 1



Remark : PRS88XXXX-F
(1) (2)

(1) XX : Gold plating Thickness

0F=Flush, 03=3U", 06=6U", 15=15U", 50=50U".

(2) XX : Contacts Type

Blank=Straight Pin, 2X=Two Prongs Pin, 3X=Three Prongs Pin.

Especificaciones

Material:

1. Cubierta en PC UL, 94V-2, color Transparente, blindado en aleación de Bronce y Níquel
2. Póngase en contacto con Terminal: Bronce fosforoso.
3. Acabado: 6,15,30 - 50 micropulgadas Chapado Oro sobre micho 50 micropulgadas chapado en níquel en área de contacto.

Rendimiento

- a. Temperatura de funcionamiento: -40°C to 80°C
- b. Punto de tensión del cable: 7.7 kgs
- c. Compatible con los calibres 24-26 AWG

Acabado: 6,15,30 - 50 micropulgadas