

LSC-21

Lámpara Solar



Lámpara solar de diseño clásico para calles, caminerías, parkings, aceras o plazas, de gran durabilidad y alta tecnología, con control remoto para configuración y baterías muy accesibles para facilitar las labores de mantenimiento.

Recarga inteligente de batería para una mayor vida útil (Hasta 10 años) y un amplio rango de iluminación de -20 a 65 °C.

Dos eficientes modos de operación disponibles para una administración inteligente de la energía solar almacenada. Los modos son seleccionables desde su control remoto:

Hasta 7 días de operación continuos con recargas parciales en días lluviosos



LEDs OSRAM de alta eficiencia 190 Lm/W



Detector de presencia PIR
Sensor de luz para apagado y encendido automático



Panel Solar Monocristalino de alta eficiencia

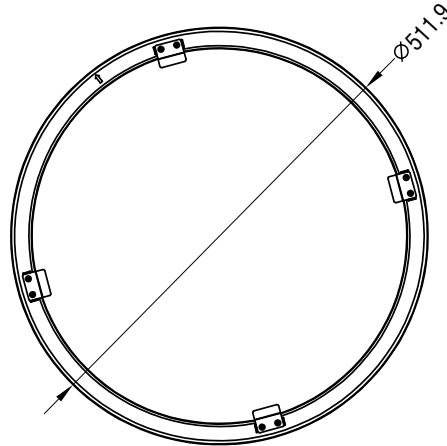


Protección IP65 / resistencia K10 para uso en exteriores

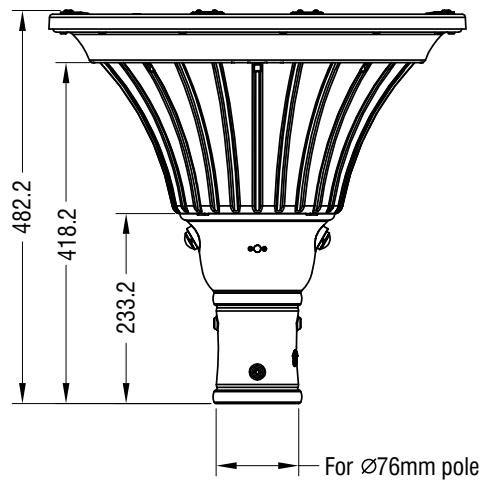


Dimensiones

Vista Inferior



Vista Lateral



Información de Empacado:

MODELO	TIPO DE EMPAQUE	UNIDADES	DIMENSIONES CARTÓN (mm)	PESO CARTÓN (Kg)	
				NETO	BRUTO
LSC-21	Cartón	1	600 x 600 x 555	7.7	8

La información de pesos Bruto y Neto, es solo referencial

LSC-21

Especificaciones Técnicas

LSC-21

Luminosidad (LM)	2000
SOLAR PANEL	
Tipo	Monocristalino
Capacidad	18.5 W / 18V
BATERÍA Li-Ion	
Capacidad	14.8 Vdc / 111WH
Temperatura de Carga y Descarga	0 a 45 °C / -20 a 65 °C
Tiempo de Recarga	9 H
ILUMINACIÓN	
LED (OSRAM)	56pcs
Temperatura de Color de la Luz	2700K a 6500K
Eficiencia	190 lm/W
OPERACIÓN	
Autonomía, con Poca Luz Solar	Hasta 7 noches
Modos de Operación	Modo 1: 1000LM x 5H + 200LM Hasta Amanecer Modo 2: 800LM x 5H + 200LMx5H + 800LM Hasta Amanecer
Led Indicador de Modo	Modo 1: Rojo Modo 2: Verde
Indicadores	IP65 / IK10
Normativas	CE (IEC60598-1 / IEC60598-2-3 / EN55015 / EN61547)
Sensibilidad Lumínica	> 50 Lux: Encendido < 10 Lux: Apagado
Altura / Distancia de Instalación	3 a 4 m / 13 m

Curvas y características de Iluminación

